



ЧАВАШ РЕСПУБЛИКИН КУЛЬТУРА,  
НАЦИОНАЛЬНОСЕН ЁСЁСЕН  
ТАТА АРХИВ ЁСЁН МИНИСТЕРСТВИ

МИНИСТЕРСТВО КУЛЬТУРЫ,  
ПО ДЕЛАМ НАЦИОНАЛЬНОСТЕЙ И  
АРХИВНОГО ДЕЛА ЧУВАШСКОЙ РЕСПУБЛИКИ

ПРИКАЗ

05.12.2022 № 01-05/586  
Шупашкар хули

ПРИКАЗ

05.12.2022 № 01-05/586  
г. Чебоксары

Об установлении границ защитной зоны  
объекта культурного наследия  
регионального (республиканского)  
значения «Дом жилой», 1950-е годы,  
расположенного по адресу:  
г. Чебоксары, ул. Карла Маркса, д. 51

В соответствии со статьями 9.2, 34.1 Федерального закона от 25 июня 2002 г. № 73-ФЗ «Об объектах культурного наследия (памятниках истории и культуры) народов Российской Федерации», постановлением Правительства Российской Федерации от 14 декабря 2016 г. № 1357 «Об утверждении Положения о принятии региональным органом охраны объектов культурного наследия решения, предусматривающего установление границ защитной зоны объекта культурного наследия на расстоянии, отличном от расстояний, предусмотренных пунктами 3 и 4 статьи 34.1 Федерального закона «Об объектах культурного наследия (памятниках истории и культуры) народов Российской Федерации», на основании заключения государственной историко-культурной экспертизы с учетом историко-градостроительного и ландшафтного окружения такого объекта культурного наследия и о внесении изменений в Положение о государственной историко-культурной экспертизе», статьей 10.1 Закона Чувашской Республики от 12 апреля 2005 г. № 10 «Об объектах культурного наследия (памятниках истории и культуры) в Чувашской Республике», постановлением Кабинета Министров Чувашской Республики от 4 июня 2012 г. № 216 «Вопросы Министерства культуры, по делам национальностей и архивного дела Чувашской Республики», на основании акта государственной историко-культурной экспертизы № 500-73/БИКЭ от 4 июля 2022 г. (Объект экспертизы: документация, обосновывающая границы защитной зоны объекта культурного наследия регионального значения «Дом жилой», расположенного по адресу: Чувашская Республика, г. Чебоксары, ул. Карла Маркса, д. 51 («Документация, обосновывающая границы защитной зоны на расстоянии, отличном от расстояний, предусмотренных пунктами 3 и 4 статьи 34.1 Федерального закона «Об объектах культурного наследия (памятниках истории и культуры) народов Российской Федерации», разрабатываемой с учетом историко-градостроительного и ландшафтного окружения объекта культурного наследия регионального значения «Дом жилой», расположенного по адресу: Чувашская Республика, г. Чебоксары, ул. Карла Маркса, д. 51 / Разработчик: Общество с ограниченной ответственностью «ВиП Проект», Самара, 2022»)) п р и к а з ы в а ю:

1. Установить:

схему границ защитной зоны объекта культурного наследия регионального (республиканского) значения «Дом жилой», 1950-е годы, расположенного по адресу: г. Чебоксары, ул. Карла Маркса, д. 51, принятого на государственную

охрану постановлением Совета Министров Чувашской Республики от 29 октября 1993 г. № 372 «О дополнении списка памятников истории и культуры местного (Чувашской Республики) значения, подлежащих государственной охране», согласно приложению № 1 к настоящему приказу;

перечень координат поворотных точек границы защитной зоны объекта культурного наследия регионального (республиканского) значения «Дом жилой», 1950-е годы, расположенного по адресу: г. Чебоксары, ул. Карла Маркса, д. 51, согласно приложению № 2 к настоящему приказу;

текстовое описание границ защитной зоны объекта культурного наследия регионального (республиканского) значения «Дом жилой», 1950-е годы, расположенного по адресу: г. Чебоксары, ул. Карла Маркса, д. 51, согласно приложению № 3 к настоящему приказу.

2. Установить режим использования земель в границах защитной зоны объекта культурного наследия регионального (республиканского) значения «Дом жилой», 1950-е годы, расположенного по адресу: г. Чебоксары, ул. Карла Маркса, д. 51, согласно пункту 1 статьи 34.1 Федерального закона от 25 июня 2002 г. № 73-ФЗ «Об объектах культурного наследия (памятниках истории и культуры) народов Российской Федерации».

3. Контроль за исполнением настоящего приказа возложить на заместителя министра культуры, по делам национальностей и архивного дела Чувашской Республики, курирующего соответствующее направление деятельности.

4. Настоящий приказ вступает в силу через десять дней после дня его официального опубликования.

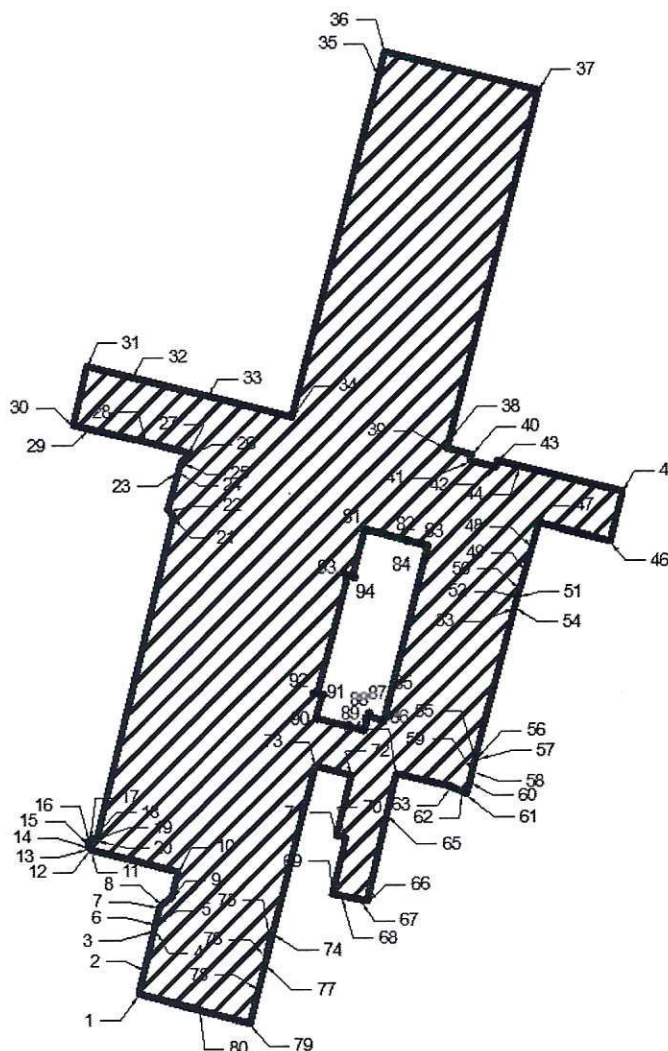
Министр



С.А. Каликова

**Схема**  
**границ защитной зоны объекта культурного наследия регионального**  
**(республиканского) значения «Дом жилой», 1950-е годы, расположенного по**  
**адресу: г. Чебоксары, ул. Карла Маркса, д. 51**

1. Схема границ защитной зоны объекта культурного наследия регионального (республиканского) значения «Дом жилой», 1950-е годы, расположенного по адресу: г. Чебоксары, ул. Карла Маркса, д. 51 (далее - объект культурного наследия), в картографической форме:



1 \_\_\_\_\_ 2

Границы защитной зоны объекта культурного наследия  
с поворотными точками

Приложение № 2  
к приказу Министерства культуры,  
по делам национальностей и архивного дела  
Чувашской Республики  
от 05.11.2022 № 01-05/586

**Перечень**  
**координат поворотных точек границы защитной зоны объекта культурного наследия регионального (республиканского) значения «Дом жилой», 1950-е годы, расположенного по адресу: г. Чебоксары, ул. Карла Маркса, д. 51**

Координаты характерных точек границ защитной зоны объекта культурного наследия регионального (республиканского) значения «Дом жилой», 1950-е годы, расположенного по адресу: г. Чебоксары, ул. Карла Маркса, д. 51, в местной системе координат МСК-21

Номера точек	Координаты	
	X	Y
1	2	3
1	408655.95	1231165.83
2	408665.46	1231168.36
3	408681.28	1231172.21
4	408681.17	1231172.74
5	408683.42	1231173.33
6	408683.56	1231172.78
7	408690.16	1231174.20
8	408690.94	1231175.20
9	408693.88	1231178.99
10	408703.64	1231181.46
11	408712.41	1231147.11
12	408712.76	1231146.54
13	408713.36	1231146.04
14	408713.84	1231145.84
15	408715.04	1231145.79
16	408716.09	1231146.37
17	408716.42	1231146.78
18	408716.72	1231147.50
19	408716.78	1231148.16
20	408716.58	1231149.08
21	408843.74	1231179.72
22	408845.74	1231177.79
23	408860.95	1231181.47
24	408861.28	1231181.90
25	408864.77	1231183.58
26	408867.50	1231186.54
27	408867.75	1231185.61
28	408872.33	1231169.22
29	408877.61	1231146.63

29	408877.61	1231146.63
30	408879.00	1231140.64
31	408902.08	1231146.04
32	408897.91	1231163.83
33	408890.01	1231193.65
34	408881.81	1231226.60
35	409016.12	1231260.69
36	409025.77	1231263.13
37	409010.37	1231322.97
38	408873.05	1231287.83
39	408869.32	1231286.70
40	408866.86	1231296.41
41	408864.38	1231295.76
42	408861.82	1231305.83
43	408864.34	1231306.49
44	408862.13	1231315.31
45	408852.06	1231355.53
46	408832.82	1231350.61
47	408839.96	1231322.69
48	408830.86	1231320.37
49	408821.06	1231317.51
50	408814.46	1231315.43
51	408811.79	1231314.71
52	408811.89	1231314.34
53	408807.58	1231313.16
54	408807.49	1231313.54
55	408748.07	1231297.48
56	408747.95	1231297.95
57	408747.80	1231298.54
58	408742.83	1231297.08
59	408742.96	1231296.60
60	408738.95	1231295.50
61	408733.79	1231294.05
62	408734.22	1231292.26
63	408736.82	1231287.67
64	408741.83	1231266.64
65	408726.22	1231263.03
66	408691.98	1231255.38
67	408692.42	1231253.12
68	408693.91	1231245.58
69	408694.66	1231241.76
70	408716.66	1231247.16
71	408717.61	1231243.37
72	408741.28	1231249.37
73	408744.91	1231235.19
74	408679.69	1231218.63
75	408680.10	1231216.80
76	408671.64	1231214.82
77	408667.80	1231215.60

78	408657.64	1231213.04
79	408644.24	1231209.62
80	408649.60	1231189.72
1	408655.95	1231165.83
81	408829.39	1231256.62
82	408824.46	1231276.06
83	408823.00	1231281.77
84	408819.50	1231282.51
85	408756.24	1231264.45
86	408753.45	1231263.66
87	408755.00	1231257.90
88	408754.57	1231257.80
89	408749.95	1231256.61
90	408754.92	1231237.73
91	408764.54	1231240.17
92	408764.97	1231238.49
93	408816.36	1231251.55
94	408815.94	1231253.21
81	408829.39	1231256.62

Приложение № 3  
к приказу Министерства культуры,  
по делам национальностей и архивного дела  
Чувашской Республики  
от 05.12.2022 № 01-05/586

**Текстовое описание**  
**границ защитной зоны объекта культурного наследия регионального**  
**(республиканского) значения «Дом жилой», 1950-е годы, расположенного по**  
**адресу: г. Чебоксары, ул. Карла Маркса, д. 51**

Участок прохождения границы	Описание прохождения границы
1-10	начинается в юго-западной т.1, далее идет на северо-восток через т. 2, т. 3, т. 4, т. 5, т. 6, т. 7, т. 8, т. 9 до т. 10;
10-11	далее от т. 10 поворачивает на северо-запад и следует до т. 11;
11-15	далее от т. 11 поворачивает на север и через т. 12, т. 13, т. 14 следует до т. 15;
15-20	далее от т. 15 поворачивает на северо-восток и через т. 16, т. 17, т. 18, т. 19 следует до т. 20;
20-21	далее от т. 20 поворачивает на северо-восток и следует до т. 21;
21-22	далее от т. 21 поворачивает на северо-запад и следует до т. 22;
22-26	далее от т. 22 поворачивает на северо-восток и через т. 23, т. 24, т. 25 следует до т. 26;
26-30	далее от т. 26 поворачивает на северо-запад и следует через т. 27, т. 28, т. 29 до т. 30;
30-31	далее от т. 30 поворачивает на северо-восток и следует до т. 31;
31-34	далее от т. 31 поворачивает на юго-восток и идет через т. 32, т. 33 до т. 34;
34-36	далее от т. 34 поворачивает на северо-восток и следует через т. 35 до т. 36;
36-37	далее от т. 36 поворачивает на юго-восток и идет до т. 37;
37-39	далее от т. 37 поворачивает на юго-запад и следует через т. 38 до т. 39;
39-40	далее от т. 39 поворачивает на юго-восток и идет до т. 40;
40-41	далее от т. 40 поворачивает на юго-запад и следует до т. 41;
41-42	далее от т. 41 поворачивает на юго-восток и следует до т. 42;
42-43	далее от т. 42 поворачивает на северо-восток и следует до т. 43;
43-45	далее от т. 43 поворачивает на юго-восток и через т. 44 следует до т. 45;
45-46	далее от т. 45 поворачивает на юго-запад и следует до т. 46;
46-47	далее от т. 46 поворачивает на северо-запад и следует до т. 47;
47-55	далее от т. 47 поворачивает на юго-запад и через т. 48, т. 49, т. 50, т. 51, т. 52, т. 53, т. 54 следует до т. 55;

55-57	далее от т. 55 поворачивает на юго-восток и через т. 56 следует до т. 57;
57-61	далее от т. 57 поворачивает на юго-запад и через т. 58, т. 59, т. 60 следует до т. 61;
61-64	далее от т. 61 поворачивает на северо-запад и через т. 62, т. 63 следует до т. 64;
64-66	далее от т. 64 поворачивает на юго-запад и через т. 65 следует до т. 66;
66-69	далее от т. 66 поворачивает на северо-запад и через т. 67, т. 68 следует до т. 69;
69-70	далее от т. 69 поворачивает на северо-восток и следует до т. 70;
70-71	далее от т. 70 поворачивает на северо-запад и следует до т. 71;
71-72	далее от т. 71 поворачивает на северо-восток и следует до т. 72;
72-73	далее от т. 72 поворачивает на северо-запад и следует до т. 73;
73-74	далее от т. 73 поворачивает на юго-запад и следует до т. 74;
74-75	далее от т. 74 поворачивает на северо-запад и следует до т. 75;
75-79	далее от т. 75 поворачивает на юго-запад и через т. 76, т. 77, т. 78 следует до т. 79;
79-1	далее от т. 79 поворачивает на северо-запад и через т. 80 следует до исходной т. 1.
81-82	начинается в северной т. 81 далее идет на юго-восток до т. 82;
82-84	далее от т. 2 поворачивает на юго-восток через т. 83 до т. 84;
84-86	далее от т. 4 поворачивает на юго-запад и следует через т. 85 до т. 86;
86-87	далее от т. 86 поворачивает на северо-запад и идет до т. 87;
87-89	далее от т. 87 поворачивает на юго-запад и следует через т. 88 до т. 89;
89-90	далее от т. 89 поворачивает на северо-запад и идет до т. 90;
90-91	далее от т. 90 поворачивает на северо-восток и следует до т. 91;
91-92	далее от т. 91 поворачивает на северо-запад и идет до т. 92;
92-93	далее от т. 92 поворачивает на северо-восток и следует до т. 93;
93-94	далее от т. 93 поворачивает на северо-восток и следует до т. 94.;
94-81	далее от т. 94 поворачивает на северо-восток и следует до исходной т. 81.