



ЧĂВАШ РЕСПУБЛИКИН КУЛЬТУРА,  
НАЦИОНАЛЬНОСЕН ЁСĔСЕН ТАТА  
АРХИВ ЁСĔН МИНИСТЕРСТВИ

МИНИСТЕРСТВО КУЛЬТУРЫ,  
ПО ДЕЛАМ НАЦИОНАЛЬНОСТЕЙ И  
АРХИВНОГО ДЕЛА ЧУВАШСКОЙ РЕСПУБЛИКИ

ПРИКАЗ

03.11.2020 № 01-04/441  
Шупашкар хули

ПРИКАЗ

03.11.2020 № 01-04/441  
г. Чебоксары

Об утверждении границ и режима использования территории объекта культурного наследия (памятника истории и культуры) регионального (республиканского) значения «Здание бывшей типографии Родионова С.Ф., 1913 г.», расположенного по адресу: Чувашская Республика, г. Алатырь, ул. Комсомола, д. 23

В соответствии с Федеральным законом от 25 июня 2002 г. № 73-ФЗ «Об объектах культурного наследия (памятниках истории и культуры) народов Российской Федерации», Законом Чувашской Республики от 12 апреля 2005 г. № 10 «Об объектах культурного наследия (памятниках истории и культуры) в Чувашской Республике», постановлением Кабинета Министров Чувашской Республики от 4 июня 2012 г. № 216 «Вопросы Министерства культуры, по делам национальностей и архивного дела Чувашской Республики» п р и к а з ы в а ю:

1. Утвердить:

Границы территории объекта культурного наследия (памятника истории и культуры) регионального (республиканского) значения «Здание бывшей типографии Родионова С.Ф., 1913 г.», расположенного по адресу: Чувашская Республика, г. Алатырь, ул. Комсомола, д. 23 (далее - объект культурного наследия) (адрес на момент принятия на государственную охрану: Чувашская Республика, г. Алатырь, ул. Комсомола/Стрелецкая, д. 23/22), принятого на государственную охрану постановлением Совета Министров Чувашской Республики от 29 октября 1993 г. № 372 «О дополнении списка памятников истории и культуры местного (Чувашской Республики) значения, подлежащих государственной охране», согласно приложению № 1 к настоящему приказу;

Режим использования территории объекта культурного наследия согласно приложению № 2 к настоящему приказу.

2. Контроль за исполнением настоящего приказа возложить на заместителя министра культуры, по делам национальностей и архивного дела Чувашской Республики Т.В. Казакову.

3. Настоящий приказ вступает в силу через десять дней после дня его официального опубликования.

Министр

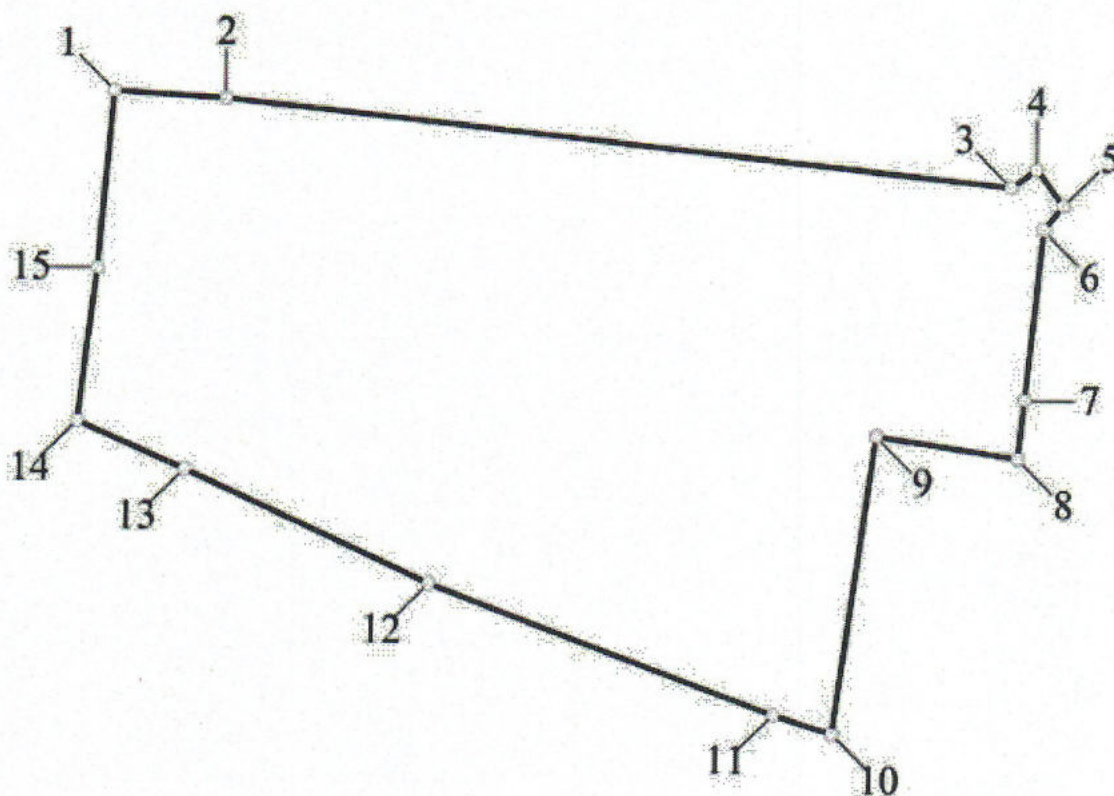
С.А. Каликова



Утверждены  
приказом Министерства культуры,  
по делам национальностей и архивного дела  
Чувашской Республики  
от 03.11.2020 № 02-04/771  
(приложение № 1)

**Границы**  
территории объекта культурного наследия (памятника истории и культуры)  
регионального (республиканского) значения «Здание бывшей типографии  
Родионова С.Ф., 1913 г.», расположенного по адресу: Чувашская Республика,  
г. Алатырь, ул. Комсомола, д. 23

1. Схема границ территории объекта культурного наследия (памятника истории и культуры) регионального (республиканского) значения «Здание бывшей типографии Родионова С.Ф., 1913 г.», расположенного по адресу: Чувашская Республика, г. Алатырь, ул. Комсомола, д. 23 (далее - объект культурного наследия):



**Координаты  
характерных точек границ территории объекта культурного наследия  
в местной системе координат МСК-21**

Номера точек	Координаты	
	X	Y
1	266222.91	1188719.14
2	266222.50	1188726.13
3	266217.39	1188775.66
4	266218.57	1188777.27
5	266216.26	1188779.00
6	266214.74	1188777.75
7	266204.15	1188776.63
8	266200.49	1188776.20
9	266201.79	1188767.25
10	266183.07	1188764.59
11	266184.24	1188760.91
12	266192.31	1188739.09
13	266199.31	1188723.69
14	266202.28	1188716.94
15	266211.76	1188718.17
1	266222.91	1188719.14

Общая длина границ территории объекта культурного наследия - 178 м.



Утвержден  
приказом Министерства культуры,  
по делам национальностей и архивного дела  
Чувашской Республики  
от 03.11.2020 № 01-04/441  
(приложение № 2)

**Режим использования  
территории объекта культурного наследия (памятника истории и культуры)  
регионального (республиканского) значения «Здание бывшей типографии  
Родионова С.Ф., 1913 г.», расположенного по адресу: Чувашская Республика,  
г. Алатырь, ул. Комсомола, д. 23**

Для территории объекта культурного наследия (памятника истории и культуры) регионального (республиканского) значения «Здание бывшей типографии Родионова С.Ф., 1913 г.», расположенного по адресу: Чувашская Республика, г. Алатырь, ул. Комсомола, д. 23 (далее - объект культурного наследия), установлен режим использования земель историко-культурного назначения:

1. В границах территории объекта культурного наследия разрешается:
  - проведение работ по сохранению объекта культурного наследия и его территории;
  - осуществление специальных работ по изучению объекта культурного наследия, в том числе – производство зондажей, шурфов, раскопов, инженерных, физико-химических исследований;
  - сохранение основных секторов обзора объекта культурного наследия;
  - работы по озеленению и благоустройству территории, реконструкция инженерных сетей;
  - обеспечение мер пожарной безопасности объекта культурного наследия;
  - согласование работ по сохранению объекта культурного наследия с государственным органом охраны объектов культурного наследия Республики Чувашия;
  - обеспечение возможности реализации в установленном законом порядке права граждан на доступ к объекту культурного наследия;
  - проведения спасательных археологических полевых работ.
2. В границах территории объекта культурного наследия запрещается:
  - надстройки и пристройки к объекту культурного наследия;
  - строительство капитальных и временных зданий и сооружений, в том числе линейных объектов, вышек сотовой связи;
  - прокладка транзитных коммуникаций, не связанных с обеспечением жизнедеятельности памятника;
  - наружное размещение сетей газопроводов, теплопроводов и иных трубопроводов, воздушных линий электропередач;
  - установка на фасадах, крыше, в границах территории памятника любых технических объектов и элементов, в т.ч. кондиционеров, крупногабаритных антенн, технических элементов инженерных систем;

- движение транспортных средств (за исключением специального автотранспорта), в случае если движение транспортных средств создает угрозу нарушения целостности и сохранности объекта культурного наследия;
- хозяйственная деятельность, ведущая к разрушению, искажению внешнего облика объекта культурного наследия;
- устройство и размещение рекламных конструкций, вывесок, телеантенн, временных построек, киосков.