



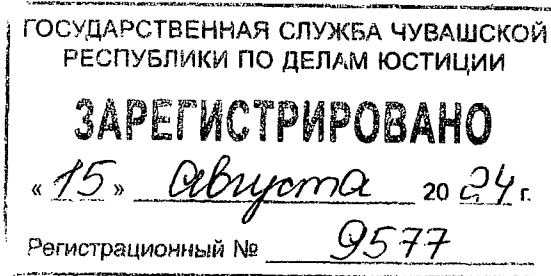
ЧУВАШ РЕСПУБЛИКИН КУЛЬТУРА,
НАЦИОНАЛЬНОСЕН ЁСЁСЕН ТАТА
АРХИВ ЁСЁН МИНИСТЕРСТВИ

МИНИСТЕРСТВО КУЛЬТУРЫ,
ПО ДЕЛАМ НАЦИОНАЛЬНОСТЕЙ И
АРХИВНОГО ДЕЛА ЧУВАШСКОЙ РЕСПУБЛИКИ

ПРИКАЗ
19.07.2024 09-05/417 №
Шупашкар хули

ПРИКАЗ
19.07.2024 № 09-05/417
г. Чебоксары

Об утверждении границ территории объекта культурного наследия (памятника истории и культуры) регионального (республиканского) значения «Дом, в котором в годы Великой Отечественной войны размещался эвакогоспиталь», 1941-1945 гг., расположенного по адресу: Чувашская Республика, Канашский муниципальный округ, г. Канаш, ул. Пушкина, д. 21



В соответствии с Федеральным законом от 25 июня 2002 г. № 73-ФЗ «Об объектах культурного наследия (памятниках истории и культуры) народов Российской Федерации», Законом Чувашской Республики от 12 апреля 2005 г. № 10 «Об объектах культурного наследия (памятниках истории и культуры) в Чувашской Республике», постановлением Кабинета Министров Чувашской Республики от 4 июня 2012 г. № 216 «Вопросы Министерства культуры, по делам национальностей и архивного дела Чувашской Республики» п р и к а з ы в а ю:

1. Утвердить прилагаемые границы территории объекта культурного наследия (памятника истории и культуры) регионального (республиканского) значения «Дом, в котором в годы Великой Отечественной войны размещался эвакогоспиталь», 1941-1945 гг., расположенного по адресу: Чувашская Республика, Канашский муниципальный округ, г. Канаш, ул. Пушкина, д. 21, принятого на государственную охрану постановлением Совета Министров Чувашской АССР от 25 февраля 1974 г. № 128 «Об утверждении списков памятников истории и культуры Чувашской АССР, подлежащих государственной охране».

2. Контроль за исполнением настоящего приказа возложить на первого заместителя министра культуры, по делам национальностей и архивного дела Чувашской Республики, курирующего соответствующее направление деятельности.

3. Настоящий приказ вступает в силу через десять дней после дня его официального опубликования.

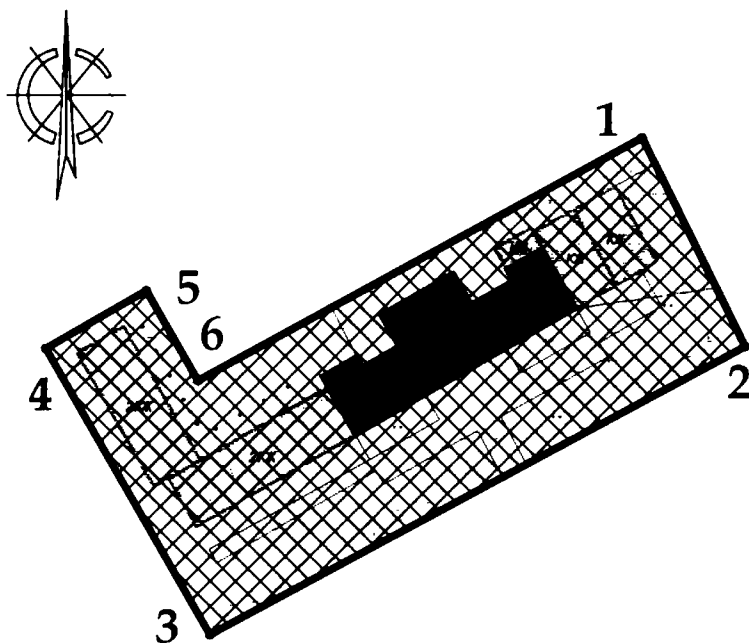
И.о. министра

Т.В. Казакова

Утверждены
приказом Министерства культуры,
по делам национальностей и архивного дела
Чувашской Республики
от 19.07.2024 № 01-05/417

Границы
территории объекта культурного наследия (памятника истории и культуры)
регионального (республиканского) значения «Дом, в котором в годы Великой
Отечественной войны размещался эвакогоспиталь», 1941-1945 гг.,
расположенного по адресу: Чувашская Республика, Канашский
муниципальный округ, г. Канаш, ул. Пушкина, д. 21

Схема границ территории объекта культурного наследия (памятника истории и культуры) регионального (республиканского) значения «Дом, в котором в годы Великой Отечественной войны размещался эвакогоспиталь», 1941-1945 гг., расположенного по адресу: Чувашская Республика, Канашский муниципальный округ, г. Канаш, ул. Пушкина, д. 21 (далее - объект культурного наследия):



Условные обозначения

	объект культурного наследия
	объект застройки, адаптированный к характеру историко-градостроительной среды
	территория объекта культурного наследия
	граница территории объекта культурного наследия
	нумерация точек координатной привязки границы территории объекта культурного наследия

Координаты
характерных точек границ территории объекта культурного наследия
в местной системе координат МСК-21

Номера точек	Координаты	
	X	Y
1	339497.42	1246460.89
2	339459.93	1246479.40
3	339408.15	1246383.15
4	339459.59	1246353.61
5	339469.97	1246371.70
6	339453.80	1246380.99
1	339497.42	1246460.89

Площадь – 4967,43 кв.м.
Периметр – 340,96 м.